


FI Suomalainen

 Yhtenäinen
kehikko

40 40 vuoden
kokemus


 Helppo
asennus

SALO® Aurinkopaneelien Asennustelinejärjestelmä on suunniteltu Suomen oloihin. Yli 40 vuoden kokemuksella aurinkosähköjärjestelmien asennuksesta tiedämme, että vaihtelevat sääolosuhteemme vaativat telineiltä ja kiinnikkeiltä paljon. Olemme suunnittelussa pyrkineet yksinkertaisuuteen ja kestävyYTEEN ja käytämme valmistuksessa ainoastaan laadukkaimpia kotimaisia raaka-aineita. Myönnämme kaikille telineillemme **30 vuoden materiaalitakuun**.


Komponenttien muodostama **yhtenäinen kehikko** on jämäkkä ja oikein asennettuna takaa parhaan tuen sekä aurinkopaneelille että katollesi. Väärin tai liian kevyesti tuettuna paneelit, sekä katto saattavat rikkoutua kovempien tuuli- tai lumikuormien vaikutuksesta. Valitse SALO® Aurinkopaneelien Asennustelinejärjestelmä ja voit olla varma, että järjestelmäsi on turvallisesti kiinnitettyä ja telineesi tulevat kestäämään paneelien alla vuosikymmeniä eteenpäin.

Helppo asennus takaa laadukkaan lopputuloksen ilman erikoisia työkaluja ja lyhentää asennusaikaa huomattavasti.

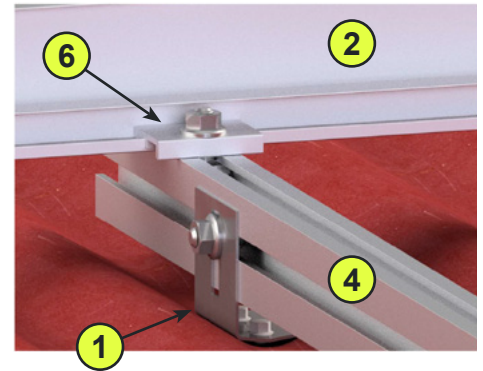
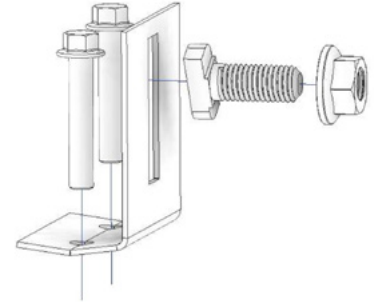
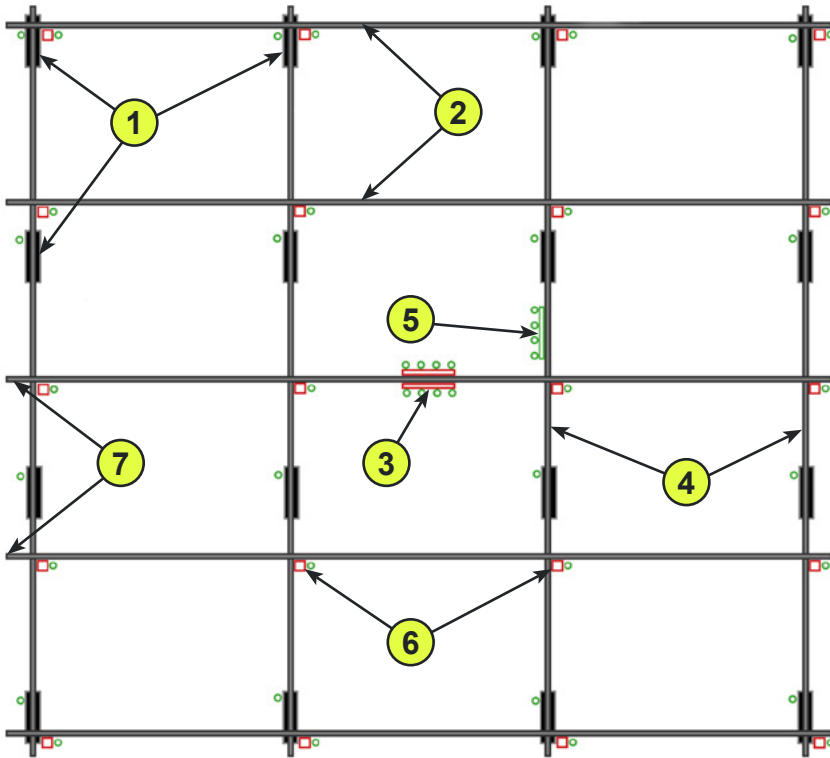
AI Telineiden alumiinityypit: **EN AW-6063 T6 ja EN AW-6060 T6**
Alumiinin tuotannossa käytetään vesivoimasertifioitua päästötöntä sähköä

 Kiinnikkeiden valmistuksessa käytetty ruostumatonta terästä: **RST 1.4307**

ISO Profiilit ja kiinnikkeet valmistettu **ISO - 9001** laatustandardia noudattaen

 Valmistuksessa käytämme kierrätys ja uusiomateriaaleja
Kaikki asennustelineet ja tarvikkeet ovat kierrätettäviä





JÄRJESTELMÄN KOMPONENTIT



MUUT ASENNUSTARVIKKEET

Eivät sisälly SALO® Aurinkopaneelin Asennusjärjestelmän komponentteihin

Peltikattoruuvit

Butyylimassa

KC1 Kaapelikiinnike
(1-3mm)

KC2 Kaapelikiinnike
(3-6mm)