




**FI** Suomalainen

 Yhtenäinen kehikko

**40** 40 vuoden kokemus


 Helppo asennus

**SALO® Aurinkopaneelien Asennustelinejärjestelmä** on suunniteltu Suomen oloihin. Yli 40 vuoden kokemuksella aurinkosähköjärjestelmien asennuksesta tiedämme, että vaihtelevat sääolosuhteemme vaativat telineiltä ja kiinnikkeiltä paljon. Olemme suunnittelussa pyrkineet yksinkertaisuuteen ja kestävyteen ja käytämme valmistuksessa ainoastaan laadukkaimpia kotimaisia raaka-aineita. Myönnämme kaikille telineillemme **30 vuoden materiaalitakuun**.


Komponenttien muodostama **yhtenäinen kehikko** on jäämäkää ja oikein asennettuna takaa parhaan tuen sekä aurinkopaneeleille että katollesi. Väärin tai liian kevyesti tuettuna paneelit, sekä katto saattavat rikkoutua kovempien tuuli- tai lumikuormien vaikutuksesta. Valitse SALO® Aurinkopaneelien Asennustelinejärjestelmä ja voit olla varma, että järjestelmäsi on turvallisesti kiinnitettyä ja telineesi tulevat kestäämään paneelien alla vuosikymmeniä eteenpäin.

**Helppo asennus** takaa laadukkaan lopputuloksen ilman erikoisia työkaluja ja lyhentää asennusaikaa huomattavasti.

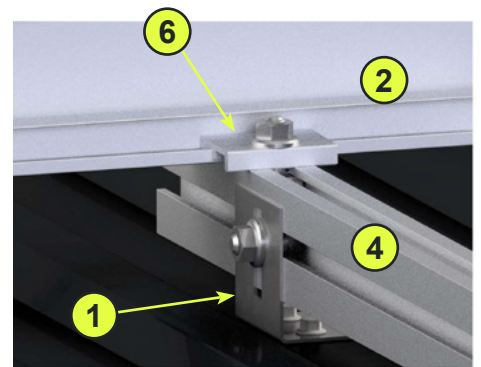
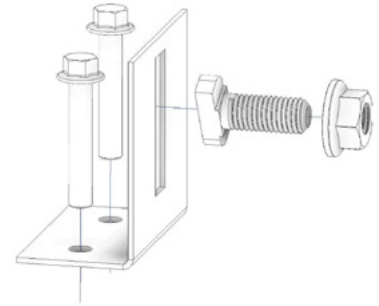
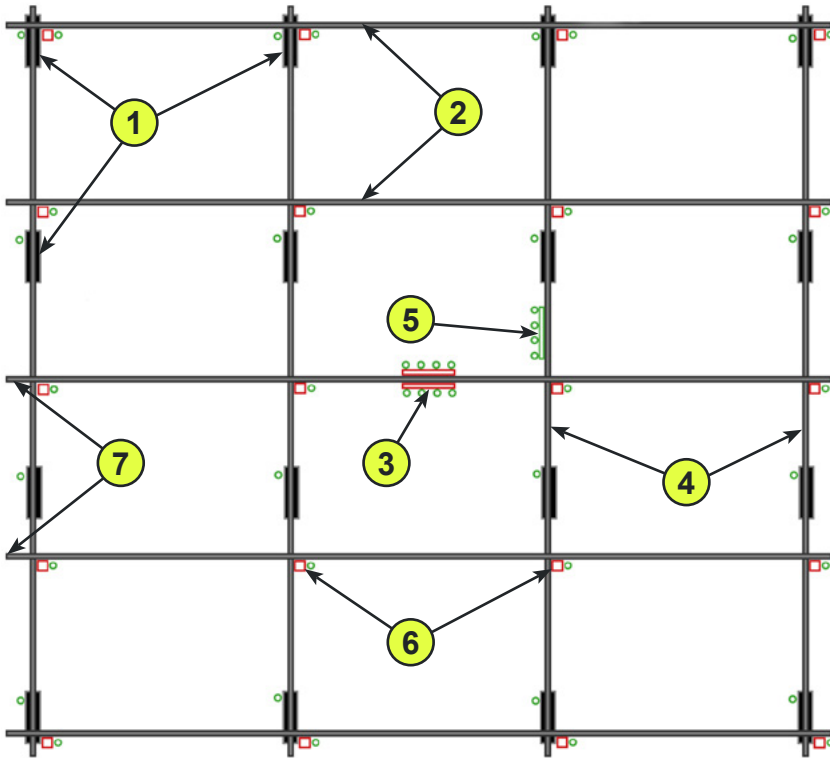
**AI** Telineiden alumiinityypit: **EN AW-6063 T6 ja EN AW-6060 T6**  
Alumiinin tuotannossa käytetään vesivoimasertifioitua päästötöntä sähköä

 Kiinnikkeiden valmistuksessa käytetty ruostumatonta terästä: **RST 1.4307**

**ISO** Profiilit ja kiinnikkeet valmistettu **ISO - 9001** laatustandardia noudattaen

 Valmistuksessa käytämme kierrätys ja uusiomateriaaleja  
Kaikki asennustelineet ja tarvikkeet ovat kierrätettäviä





## JÄRJESTELMÄN KOMPONENTIT



## MUUT ASENNUSTARVIKKEET

Eivät sisälly SALO® Aurinkopaneelien Asennusjärjestelmän komponentteihin

Peltikattoruuvit	RST/ Haponkestävät ruuvit	Butyyliimassa	KC1 Kaapeli- kiinnike (1-3mm)	KC2 Kaapeli- kiinnike (3-6mm)
------------------	---------------------------------	---------------	----------------------------------	----------------------------------